



65% liocel TENCEL™ / 35% algodão biológico. Corte descontraído. Acabamento toque pele de pêssego. Cintura elástica com cordão de ajuste e pontas em metal. Dois bolsos frontais e traseiros com pesponto. Cantos dos bolsos reforçados. Costura com nervura à frente, nas costas, nas laterais e entrepernas. Este produto é susceptível de tingir em contacto com superfícies ou peças de roupa claras.

 190 g/m² 

Tamanhos



Informações complementares

Logística



1



15



País de origem

BD - Bangladesh

Código aduaneiro



62046918

Cores



Washed
Navy
Blue



Washed
Organic
Khaki

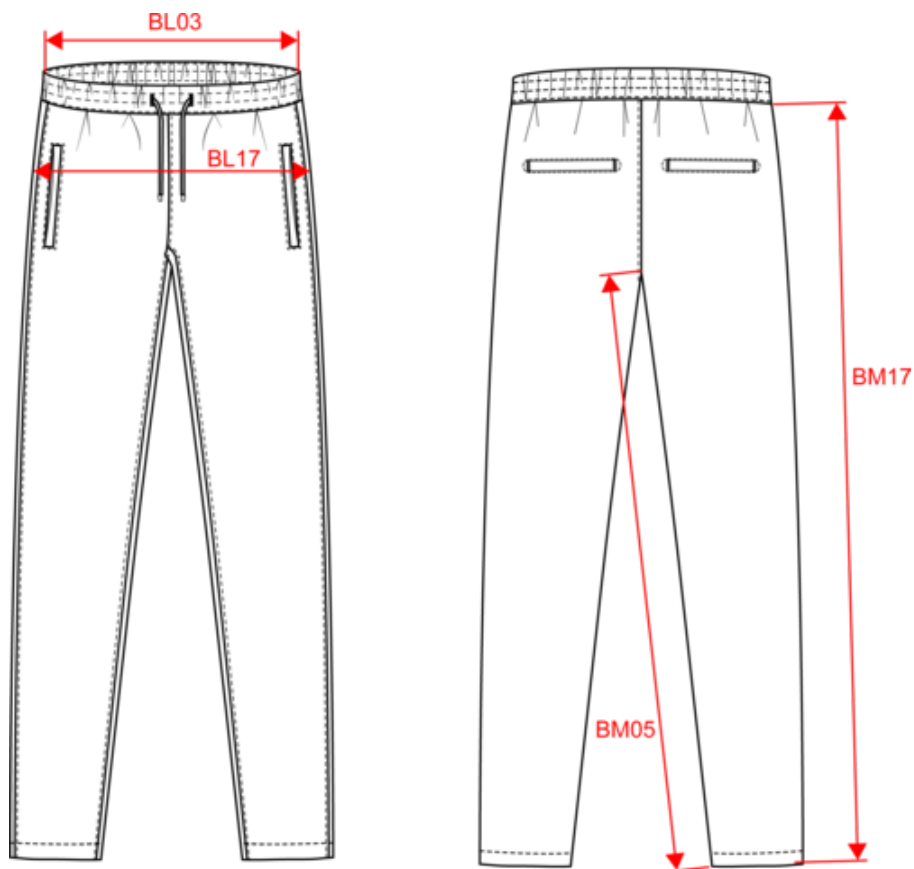


Washed
Wet
Sand

Certificações




Dimensão



Measurements in cm	XS	S	M	L	XL	XXL
BL03 - 1/2 elasticated waist width relaxed (front over back)	32.00	35.00	38.00	41.00	44.00	47.00
BL17 - 1/2 hip width (measured parallel to waistband)	49.00	52.00	55.00	58.00	61.00	64.00
BM05 - Inseam length	79.50	79.50	79.50	79.50	79.50	79.50
BM17 - Side length (waistband excluded)	98.50	99.25	100.00	100.75	101.50	102.25

Informações das cores

 **Washed Navy Blue**
 RVB : 54,61,75
 Pantone C : 432C
 Pantone TCX : 19-4023TCX

 **Washed Organic Khaki**
 RVB : 85,89,77
 Pantone C : 418C
 Pantone TCX : 19-0312TCX

 **Washed Wet Sand**
 RVB : 159,141,119
 Pantone C : 7504C
 Pantone TCX : 17-1312TCX

Logística



Sizes	Width (cm)	Height (cm)	Length (cm)	Net weight (kg)	Gross weight (kg)	Pieces/Box	Pieces/Bundle
XS	40.00000	16.00000	60.00000	5.05000	6.45000	15	1
S	40.00000	16.00000	60.00000	5.25000	6.65000	15	1
M	40.00000	16.00000	60.00000	5.55000	6.95000	15	1
L	40.00000	16.00000	60.00000	5.85000	7.25000	15	1
XL	40.00000	16.00000	60.00000	6.00000	7.40000	15	1
XXL	40.00000	17.00000	60.00000	7.65000	7.65000	15	1