

KARIBAN


K505

Camisa piloto de homem de manga comprida

- Look elegante e corporate.
- Tratamento Easy Care para um tratamento fácil.
- Ideal para um uso profissional.

65% poliéster/35% algodão. Tecido popeline. Tratamento fácil (Easy Care). Botões à cor. 2 bolsos frontais com pala, um deles com espaço para caneta no lado esquerdo. Prega nas costas. Aba com botão nos ombros para aplicação dos galões (galões não incluídos). Punhos reguláveis.



S M L XL XXL 3XL 4XL  115 g/m²

Informações complementares

Logística



1



12



BD - Bangladesh

Código aduaneiro



62053000

Também existe em versão



K506



Black

Sky
Blue

White

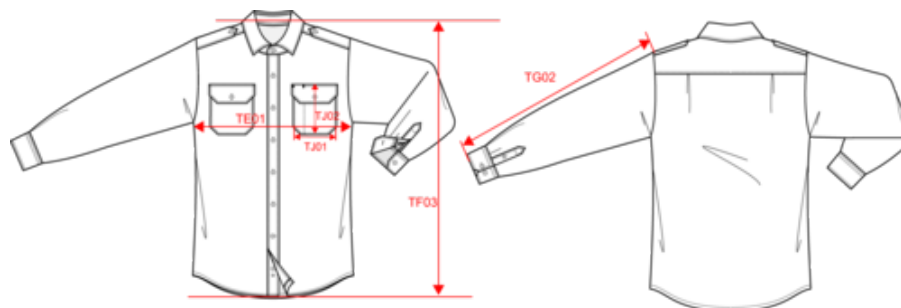


KARIBAN

K505

Camisa piloto de homem de manga comprida

Dimensão



Measurements in cm	S	M	L	XL	XXL	3XL	4XL
TE01 - 1/2 chest width at 1.5cm below armhole	51.00	54.00	57.00	60.00	63.00	66.00	69.00
TF01 - Total height from HSP	73.50	75.50	77.50	79.50	81.50	83.50	85.50
TG02 - Long sleeve length	64.00	65.00	66.00	67.00	68.00	69.00	70.00
TG13 - Underarm long sleeve length	49.40	50.20	51.00	51.75	52.50	53.25	54.00
TJ01 - Chest patched pocket(s) top width	12.00	12.00	13.00	13.00	14.00	14.00	15.00
TJ02 - Chest patched pocket(s) height at highest point	13.00	13.00	14.00	14.00	15.00	15.00	16.00

KARIBAN

K505

Camisa piloto de homem de manga comprida

Informações das cores



Black

RVB : 35,35,37
Pantone C : Black
Pantone TCX : 19-4004TCX



Sky Blue

RVB : 136,169,206
Pantone C : 5425C
Pantone TCX : 14-4121TCX



White

RVB : 236,236,252
Pantone C : White
Pantone TCX : 11-0601TCX

Logística



1



12

Sizes	Width (cm)	Height (cm)	Length (cm)	Net weight (kg)	Gross weight (kg)	Pieces/Box	Pieces/Bundle
S	38.00	20.00	54.00	0.00000	4.40000	12	0
M	38.00	20.00	54.00	0.00000	4.60000	12	0
L	38.00	20.00	54.00	0.00000	4.70000	12	0
XL	38.00	20.00	54.00	0.00000	4.90000	12	0
XXL	38.00	20.00	54.00	0.00000	5.00000	12	0
3XL	38.00	20.00	54.00	0.00000	5.20000	12	0
4XL	38.00	20.00	54.00	0.00000	5.30000	12	0