

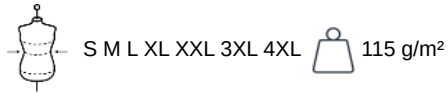
KARIBAN

K505

Camisa piloto manga larga hombre

- Look elegante y profesional.
- Tratamiento easy-care para un cuidado fácil.
- Ideal para uso profesional.

65 % poliéster / 35 % popelina de algodón. Fácil cuidado (tratamiento Easy care). Botones a tono. Dos bolsillos en el pecho con solapa. Bolsillo izquierdo con espacio para bolígrafo. Pliegues en la parte trasera para mayor confort. Plaqueta con botones en los hombros para colocar los galones (los galones no están incluidos). Puños ajustables con botones. Peso medio en la talla L : 244g.



Certificaciones



Informacion adicional

Logistica



1



12



BD - Bangladés

Codigo de aduanas



62053000



También existe en version



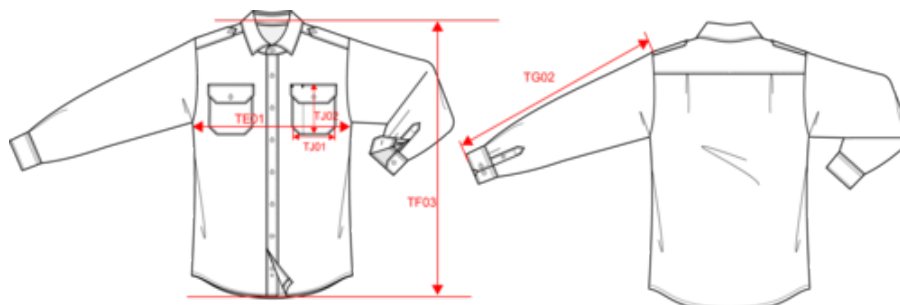
K506

KARIBAN

K505

Camisa piloto manga larga hombre

Dimensiones



Measurements in cm	S	M	L	XL	XXL	3XL	4XL
TE01 - 1/2 chest width at 1.5cm below armhole	51.00	54.00	57.00	60.00	63.00	66.00	69.00
TF01 - Total height from HSP	73.50	75.50	77.50	79.50	81.50	83.50	85.50
TG02 - Long sleeve length	64.00	65.00	66.00	67.00	68.00	69.00	70.00
TG13 - Underarm long sleeve length	49.40	50.20	51.00	51.75	52.50	53.25	54.00
TJ01 - Chest patched pocket(s) top width	12.00	12.00	13.00	13.00	14.00	14.00	15.00
TJ02 - Chest patched pocket(s) height at highest point	13.00	13.00	14.00	14.00	15.00	15.00	16.00

KARIBAN

K505

Camisa piloto manga larga hombre

Informacion colores



Black

RVB : 52,51,54
Pantone C : 447C
Pantone TCX : 19-4205TCX



Sky Blue

RVB : 136,169,206
Pantone C : 5425C
Pantone TCX : 14-4121TCX



White

RVB : 236,236,252
Pantone C : White
Pantone TCX : 11-0601TCX

Logistica



1



12

Sizes	Width (cm)	Height (cm)	Length (cm)	Net weight (kg)	Gross weight (kg)	Pieces/Box	Pieces/Bundle
S	38.00	20.00	54.00	0.00000	4.40000	12	0
M	38.00	20.00	54.00	0.00000	4.60000	12	0
L	38.00	20.00	54.00	0.00000	4.70000	12	0
XL	38.00	20.00	54.00	0.00000	4.90000	12	0
XXL	38.00	20.00	54.00	0.00000	5.00000	12	0
3XL	38.00	20.00	54.00	0.00000	5.20000	12	0
4XL	38.00	20.00	54.00	0.00000	5.30000	12	0