

KI0139

## Mochila de algodón orgánico con cordones

- Conscious collection: materiales naturales y respetuosos con el medio ambiente.
- Algodón orgánico.
- Cierre corredizo con cordón de ajuste grueso para mayor robustez.

Mochila de 100% algodón orgánico. Cierre corredizo con cordón de ajuste grueso. Peso medio en la talla L : 85g.



### Certificaciones



### Información adicional

#### Logística



#### País de origen



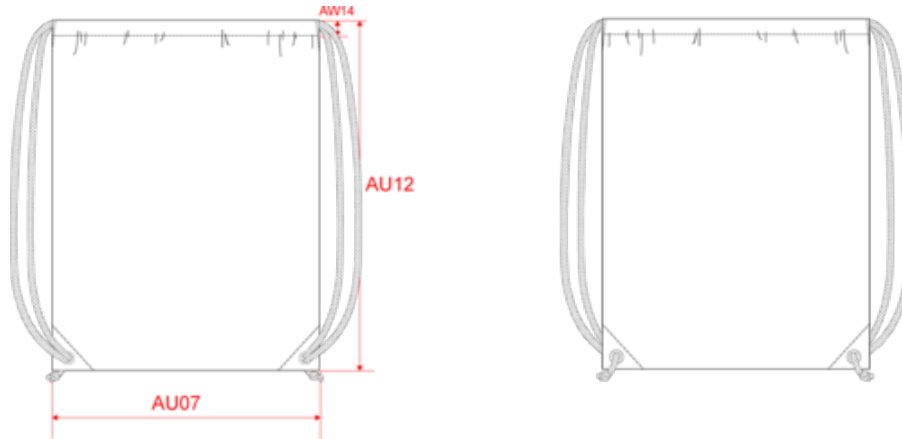
#### Código de aduanas



KI0139

## Mochila de algodón orgánico con cordones

### Dimensiones



Measurements in cm	One Size
AU07 - Total width	35.00
AU12 - Total height	45.00
AW14 - Finishing height	2.50



KI0139

## Mochila de algodón orgánico con cordones

### Informacion colores



**Black**

RVB : 35,35,37  
Pantone C : Black  
Pantone TCX : 19-4004TCX



**Hibiscus Red**

RVB : 134,27,47  
Pantone C : 1815C  
Pantone TCX : 19-1656TCX



**Natural**

RVB : 229,227,215  
Pantone C : 7534C  
Pantone TCX : 12-0404TCX



**Navy Blue**

RVB : 41,45,57  
Pantone C : 433C  
Pantone TCX : 19-4010TCX

Logistica



1



150

Sizes	Width (cm)	Height (cm)	Length (cm)	Net weight (kg)	Gross weight (kg)	Pieces/Box	Pieces/Bundle
One Size	46.00	50.00	36.00	0.00000	0.00000	150	0