

KI0139

Sac à dos en coton bio avec cordelettes

- Conscious collection : matières naturelles et respect de l'environnement.
- Coton biologique.
- Fermeture coulissante avec cordon de serrage épais pour plus de solidité.

Sac à dos 100% coton biologique. Fermeture coulissante avec cordon de serrage épais. Poids moyen en taille L : 85g.



Tableau équivalence des tailles par pays en dernière page.

Certifications



Informations Complémentaires

Logistique



Pays d'origine



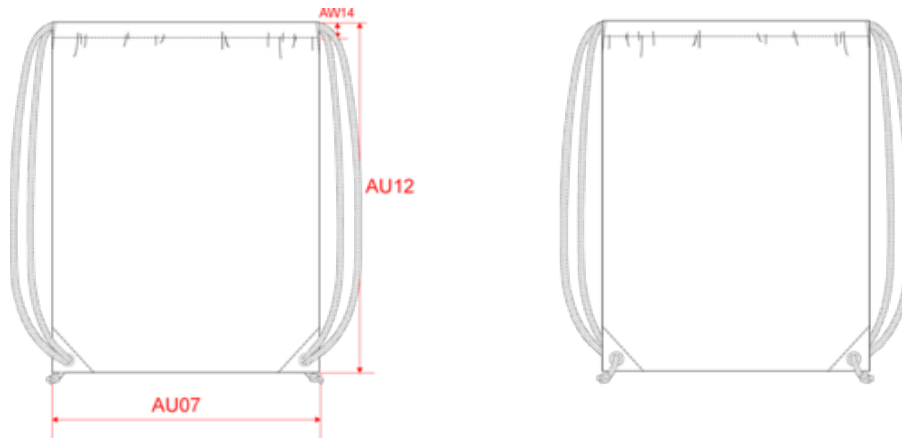
Code douanier



KI0139

Sac à dos en coton bio avec cordelettes

Dimensions (cm)



Mesures en cm	One Size
AU07 - Largeur totale	35.00
AU12 - Hauteur totale	45.00
AW14 - Hauteur finition	2.50



KI0139

Sac à dos en coton bio avec cordelettes

Informations Couleurs



Black

RVB : 35,35,37
Pantone C : Black
Pantone TCX : 19-4004TCX



Hibiscus Red

RVB : 134,27,47
Pantone C : 1815C
Pantone TCX : 19-1656TCX



Natural

RVB : 229,227,215
Pantone C : 7534C
Pantone TCX : 12-0404TCX



Navy Blue

RVB : 41,45,57
Pantone C : 433C
Pantone TCX : 19-4010TCX

Logistique



1



150

Sizes	Width (cm)	Height (cm)	Length (cm)	Net weight (kg)	Gross weight (kg)	Pieces/Box	Pieces/Bundle
One Size	46.00	50.00	36.00	0.00000	0.00000	150	0