

KARIBAN

K269

Polo manches longues enfant

- Coupe ajustée mode et confortable.
- Présence d'élasthanne dans le bord côte bas de manche pour éviter que le poignet se déforme.
- No label : 100% personnalisable à votre marque.

100% coton (sauf coloris Oxford Grey : 90% coton et 10% viscose). Coton peigné. Coupe ajustée. Maille piquée pré-rétréci. Patte de boutonnage 2 boutons ton sur ton. Bande propreté en tissu principal ton sur ton. Col en bord-côte 1x1. Bas de manches en bord côte 1x1 double en finition tubulaire. Présence d'élasthanne dans le bord côte bas de manche pour éviter que le poignet se déforme. Finition bas de vêtement ourlet double surpiqûres. Pas d'étiquette de marque au col, uniquement une puce de taille pour faciliter la personnalisation. Poids moyen en taille 8/10 : 162g.



Tableau équivalence des tailles par pays en dernière page.

Certifications



Informations Complémentaires

Logistique



5

25



BD - Bangladesh

Code douanier



61051000

Existe aussi en version



K257

K256

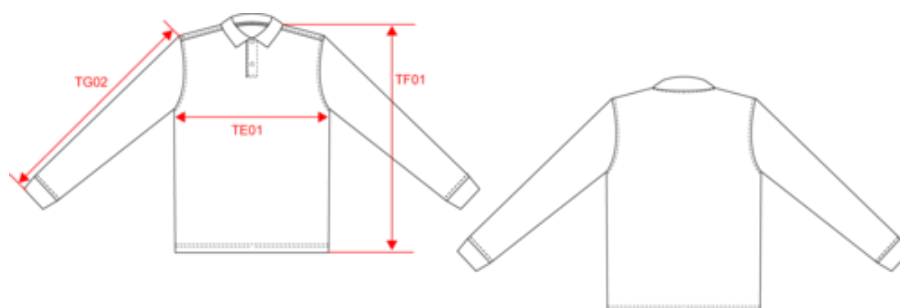


KARIBAN

K269

Polo manches longues enfant

Dimensions (cm)



Mesures en cm	4/6 ans	6/8 ans	8/10 ans	10/12 ans	12/14 ans
TE01 - 1/2 largeur poitrine à 1.5cm de l'emmanchure	34.70	36.40	39.00	42.50	46.00
TF01 - Hauteur totale de l'HSP	45.15	49.95	54.75	59.55	64.35
TG02 - Longueur manche longue	40.40	44.60	49.00	53.60	58.20

