

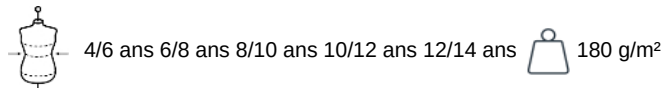
KARIBAN

K269

Polo de manga comprida de criança

- Corte justo fashion e confortável.
- Elastano na malha rib das mangas para evitar que o punho se deforme.
- No label: 100% personalizável com a sua marca.

100% algodão (excepto na cor Oxford Grey: 90% algodão e 10% viscose). Algodão penteado. Corte justo. Malha piqué pré-encolhida. Carcela com 2 botões tom sobre tom. Tapa-costuras no material principal tom sobre tom. Decote em malha rib 1 x 1. Acabamento da manga em malha rib 1 x 1 tubular. Presença de elastano no acabamento das mangas para evitar deformar. Acabamento da bainha com pesponto duplo. Sem etiqueta de marca, apenas com indicação de tamanho para facilitar a personalização.



Informações complementares

Logística



País de origem



BD - Bangladesh

Código aduaneiro



61051000



Também existe em versão



K257

K256

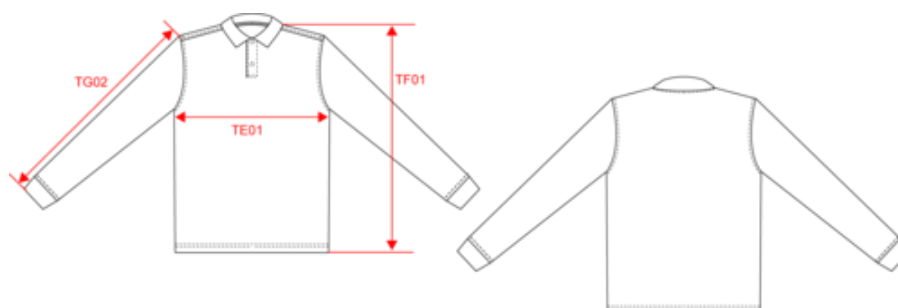


KARIBAN

K269

Polo de manga comprida de criança

Dimensão



Measurements in cm	4/6 ans	6/8 ans	8/10 ans	10/12 ans	12/14 ans
TE01 - 1/2 chest width at 1.5cm below armhole	34.70	36.40	39.00	42.50	46.00
TF01 - Total height from HSP	45.15	49.95	54.75	59.55	64.35
TG02 - Long sleeve length	40.40	44.60	49.00	53.60	58.20

KARIBAN

K269

Polo de manga comprida de criança

Informações das cores



Black
RVB : 35,35,37
Pantone C : Black
Pantone TCX : 19-4004TCX



Light Royal Blue
RVB : 53,95,151
Pantone C : 653C
Pantone TCX : 18-4041TCX



Navy
RVB : 41,46,56
Pantone C : 433C
Pantone TCX : 19-4012TCX



Oxford Grey
RVB :
Pantone C : Based on Cool gray 7C
Pantone TCX : Based on 16-3850TCX



Red
RVB : 195,32,54
Pantone C : 200C
Pantone TCX : 19-1664TCX



White
RVB : 236,236,252
Pantone C : White
Pantone TCX : 11-0601TCX

Logística



5



25

Sizes	Width (cm)	Height (cm)	Length (cm)	Net weight (kg)	Gross weight (kg)	Pieces/Box	Pieces/Bundle
4/6 ans	40.00000	13.00000	60.00000	3.10000	4.20000	25	5
6/8 ans	40.00000	13.00000	60.00000	3.50000	4.60000	25	5
8/10 ans	40.00000	16.00000	60.00000	4.00000	5.30000	25	5
10/12 ans	40.00000	16.00000	60.00000	4.50000	5.80000	25	5
12/14 ans	40.00000	16.00000	60.00000	5.00000	6.30000	25	5