

KI0252

## Saco de compras em algodão biológico

- Conscious collection: materiais naturais e proteção do ambiente.
- Algodão 100% biológico OCS100, certificado atribuído por Ecocert Greenlife.
- Parte inferior larga com divisória, ideal para economizar espaço.

Saco de compras em 100% algodão biológico. Fundo largo com 12 cm e alças compridas de 70 cm.



### Informações complementares

#### Logística



#### País de origem



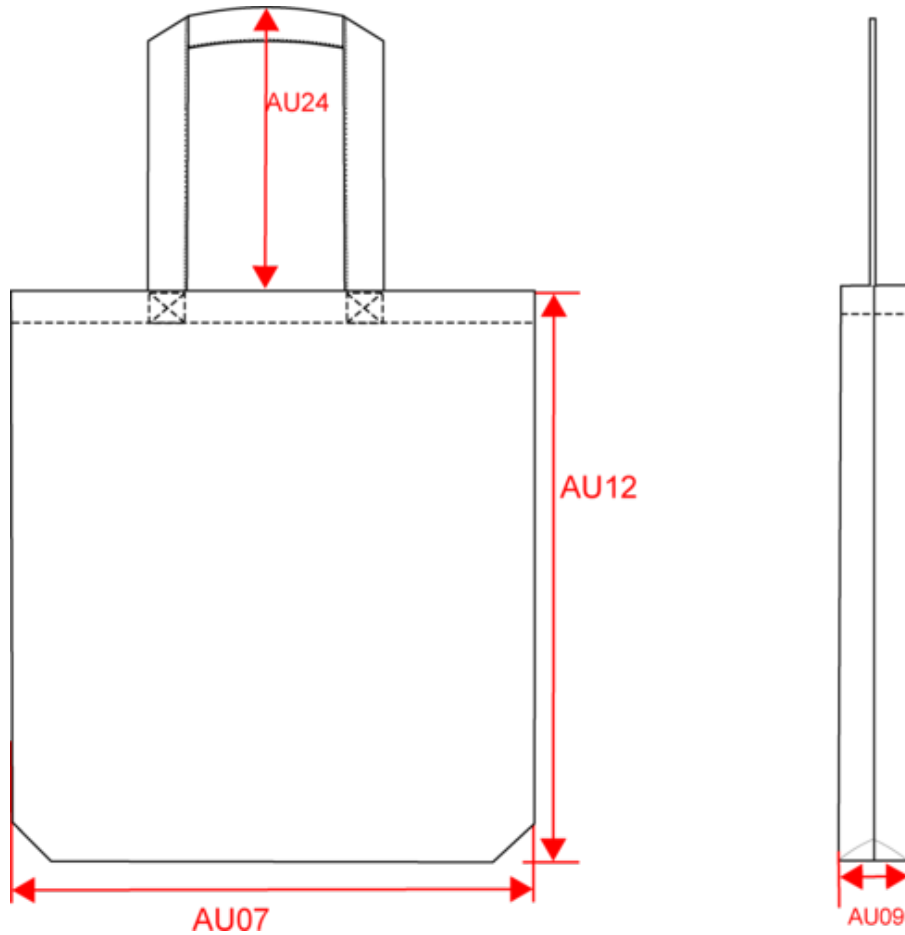
#### Código aduaneiro



KI0252

## Saco de compras em algodão biológico

### Dimensão



Measurements in cm	One Size
AU07 - Total width	42.00
AU09 - Depth of bottom part	12.00
AU12 - Total height	40.00
AU24 - Handle height	31.00



KI0252

## Saco de compras em algodão biológico

### Informações das cores



**Black**

RVB : 35,35,37  
Pantone C : Black  
Pantone TCX : 19-4004TCX



**Curcuma**

RVB : 179,126,37  
Pantone C : 146C  
Pantone TCX : 18-0935TCX



**Metal Grey**

RVB : 123,116,117  
Pantone C : 409C  
Pantone TCX : 17-1503TCX



**Natural**

RVB : 229,227,215  
Pantone C : 7534C  
Pantone TCX : 12-0404TCX



**Navy Blue**

RVB : 41,45,57  
Pantone C : 433C  
Pantone TCX : 19-4010TCX

### Logística



1



50

Sizes	Width (cm)	Height (cm)	Length (cm)	Net weight (kg)	Gross weight (kg)	Pieces/Box	Pieces/Bundle
One Size	44.00000	45.00000	42.00000	9.50000	10.00000	50	1